



**MANUALE DI ISTRUZIONE
INSTALLAZIONE E MANUTENZIONE**

**BOLLITORE PER
TELERISCALDAMENTO**


SERIE

BLU SKY 100

INDICE

<u>Istruzioni di trasporto, movimentazione e riciclaggio</u>	Pagina 2
<u>Raccomandazioni generali</u>	Pagina 2
<u>Dichiarazioni di conformità</u>	Pagina 2
<u>Norme generali di sicurezza</u>	Pagina 3
<u>Descrizione tecnica</u>	Pagina 4
Caratteristiche tecniche	Pagina 4
Caratteristiche tecniche del bollitore	Pagina 4
Caratteristiche dimensionali	Pagina 5
Dima per installazione a muro	Pagina 5
<u>Generalita'</u>	Pagina 7
<u>Installazione</u>	Pagina 6
Istruzioni di installazione	Pagina 6
Volume d'installazione consigliato	Pagina 6
Gruppo sicurezza	Pagina 6
Collegamento dell'acqua e azioni preliminari	Pagina 6
Posizionamento a muro e collegamenti	Pagina 7
<u>Istruzioni Elettriche</u>	Pagina 9
<u>Funzionamento</u>	Pagina 12
<u>Cura e manutenzione</u>	Pagina 13

ISTRUZIONI DI TRASPORTO, MOVIMENTAZIONE E RICICLAGGIO

- Il bollitore deve essere trasportato e immagazzinato all'asciutto e al riparo da acqua e gelo.
 - La direttiva europea 2002/96/EC impone lo smaltimento selettivo e il riciclaggio degli apparecchi elettrici ed elettronici usati.
 - Il simbolo della "pattumiera sbarrata" presente sull'apparecchio indica che il prodotto, a fine vita, dovrà essere smaltito separatamente dai rifiuti domestici e quindi portato in un centro di smistamento dei rifiuti per gli apparecchi elettrodomestici o ritirato dal rivenditore in occasione dell'acquisto di un apparecchio analogo.
 - Lo smaltimento selettivo, che consente il riciclaggio del bollitore a fine vita e il suo trattamento nel rispetto dell'ambiente, contribuisce ad evitare gli eventuali effetti negativi per l'ambiente e favorisce il riciclaggio dei materiali che compongono il prodotto.
 - Per saperne di più sui centri di raccolta dei rifiuti esistenti, rivolgetevi al servizio di raccolta rifiuti del vostro comune di residenza o al rivenditore presso cui avete acquistato il bollitore.
- 
- L'imballaggio protegge il mantello del bollitore da eventuali danni dovuti al trasporto. Noi utilizziamo materiali scelti e a protezione dell'ambiente.
 - Vi invitiamo a portare tutti i materiali nel vostro centro di riciclaggio o discarica più vicino.

RACCOMANDAZIONI GENERALI

Il libretto d'istruzioni è parte integrante del prodotto e deve essere consegnato all'utente. Leggere attentamente le avvertenze in quanto forniscono informazioni utili sulla sicurezza d'uso e manutenzioni.

Conservare con cura il manuale per eventuali ulteriori consultazioni. Questo bollitore serve a produrre e ad accumulare acqua calda. Deve di conseguenza essere collegato ad un impianto di tele-riscaldamento e ai tubi idraulici in base alle sue prestazioni e alla sua potenza. È vietato utilizzare questo apparecchio per altri scopi; il costruttore non si assume alcuna responsabilità per eventuali danni dovuti a un uso improprio o irragionevole.

Gli scarti dell'imballaggio dovranno essere smaltiti conformemente alle norme in vigore, il più rapidamente possibile in quanto costituiscono fonte di potenziale pericolo, in particolare per i bambini.

Per quanto riguarda la pulizia delle parti esterne della mantellatura del bollitore, si raccomanda di utilizzare un panno umido e prodotti idonei. L'uso di prodotti abrasivi e solventi è fortemente sconsigliato.

L'installazione deve essere eseguita unicamente da personale altamente qualificato e abilitato, nel rispetto delle norme in vigore, pena l'annullamento della garanzia del prodotto. Un apparecchio installato male può causare danni materiali e immateriali. In questo caso, il costruttore è fatto salvo da ogni responsabilità.

Gli eventuali accessori da installare sull'apparecchio devono essere esclusivamente pezzi originali del costruttore.

Prima di eseguire qualsiasi intervento di assistenza e/o manutenzione sul bollitore, occorre isolarlo da qualsiasi fonte di alimentazione.

In caso di cattivo funzionamento del bollitore o presunto tale, chiamare l'assistenza tecnica.

DICHIARAZIONI DI CONFORMITÀ

Conformità di progettazione e costruzioni

Questo prodotto è conforme alla direttiva europea 97/23CE (PED), articolo 3, paragrafo 3 concernente gli apparecchi a pressione 93/69/CEE relativamente alla norma EN12897 specifica per gli scaldabagni indiretti non ventilati.

NORME GENERALI DI SICUREZZA

Legenda Simboli:

- ⚠ Il mancato rispetto dell'avvertenza comporta il rischio di lesioni alle persone che, in determinate circostanze, potrebbero essere fatali.
- ⚠ Il mancato rispetto dell'avvertenza comporta il rischio di danni a oggetti, piante e animali che, in determinate circostanze, potrebbero essere gravi.
- *****

1- Evitare di eseguire interventi che richiedano l'apertura dell'apparecchio.

- ⚠ Folgorazione per contatto con componenti sotto tensione. Lesioni in forma di ustioni dovute alla presenza di componenti surriscaldati o ferite causate da prominenze e bordi taglienti.

2- Evitare di eseguire interventi che richiedano la posa dell'apparecchio.

- ⚠ Folgorazione per contatto con componenti sotto tensione

- ⚠ Allagamenti dovuti a fuoriuscita d'acqua da tubi staccati.

3- Evitare di posare oggetti sopra il mantello bollitore

- ⚠ Lesioni causate dalla caduta dell'oggetto

- ⚠ Danneggiamento della mantellatura e degli oggetti posti nella parte inferiore a causa della caduta dell'oggetto

4- Non salire o aggrapparsi al bollitore

- ⚠ Lesioni causate dalla caduta dal bollitore

Danneggiamento dell'apparecchio e degli oggetti posti nella parte inferiore a causa del distacco dell'apparecchio del suo supporto

5- Evitare di salire su sedie, sgabelli, scale o supporti instabili per pulire l'apparecchio.

- ⚠ Lesioni causate dalla caduta dall'alto o da taglio (scala pieghevole).

6- Non eseguire alcun intervento di pulizia senza prima aver spento l'apparecchio, staccato la presa o disattivato l'interruttore.

- ⚠ folgorazione per contatto con componenti sotto tensione.

7- Installare il bollitore su parete solida

- ⚠ Pericolo di distacco e lesioni causate dalla caduta dal bollitore

8- Evitare di danneggiare i cavi o i tubi esistenti quando si fora la parete

- ⚠ Folgorazione per contatto con componenti sotto tensione. Esplosione, incendi o intossicazioni dovute alla fuoriuscita di gas dai tubi danneggiati.

- ⚠ Danneggiamento degli impianti preesistenti. Allagamenti dovuti alla fuoriuscita d'acqua da tubi deteriorati.

9- Proteggere tubi e cavi di collegamento in modo da evitare il loro danneggiamento.

- ⚠ Folgorazione per contatto con componenti sotto tensione.

- ⚠ Allagamenti dovuti alla fuoriuscita d'acqua dai tubi staccati.

10- Accertarsi che gli impianti a cui è collegato l'apparecchio siano conformi alle norme applicabili in materia.

- ⚠ Folgorazione per contatto con conduttori in tensione installati in modo non corretto

- ⚠ Danneggiamento dell'apparecchio per condizioni di funzionamento improprie.

11- Utilizzare apparecchi e strumenti manuali idonei, utilizzarli correttamente e adottare le precauzioni necessarie ad evitarne la caduta, riporli dopo l'uso

- ⚠ Lesioni personali per proiezione di schegge o frammenti, inalazione di polveri, urti, tagli, punture, abrasioni.

12- Non utilizzare insetticidi, solventi o prodotti detergenti aggressivi per la manutenzione dell'apparecchio.

- ⚠ Danneggiamento delle parti verniciate o in plastica

13- Non utilizzare l'apparecchio per usi diversi da quello domestico normale

- ⚠ Danneggiamento dell'apparecchio per sovraccarico di funzionamento.

Danneggiamento di oggetti trattati in modo indebito.

14- Non consentire l'uso dell'apparecchio ai bambini o a persone inesperte

- ⚠ Danneggiamento dell'apparecchio causato da uso improprio.

15- Per le connessioni elettriche utilizzare conduttori delle dimensioni corrette.

Incendio per surriscaldamento

16- Proteggere con adeguato materiale l'apparecchio e le aree in prossimità del luogo del lavoro

- ⚠ Danneggiamento dell'apparecchio causato da oggetti vicini per proiezione di schegge, strumenti taglienti.

17- Spostare l'apparecchio con le adeguate protezioni e la massima cautela

- ⚠ Danneggiamento dell'apparecchio o degli oggetti vicini a causa di urti, tagli, schiacciamento

18- Verificare che la conservazione di materiale e attrezzature rendano la manutenzione semplice e sicura, evitare di costituire delle pile che potrebbe cadere.

- ⚠ Danneggiamento dell'apparecchio o degli oggetti vicini a causa di urti, tagli, schiacciamento.

19- Ripristinare tutte le funzioni di sicurezza e controllo ed accertarne la funzionalità prima della rimessa in servizio.

- ⚠ Danneggiamento o guasto dell'apparecchio causato da funzionamento fuori controllo

DESCRIZIONE TECNICA

CARATTERISTICHE TECNICHE

SKY BLU 100	Acciaio AISI	316L
Capacità	Lt	100
Superficie Serpentina	m ²	0,8
Potenza	Kw	25
Tempo di Riscaldamento	Min	18
Portata continua nominale		
Portata Di Mandata Con $\Delta T = 30^{\circ}C$	L/h	650
Portata Di Mandata Con $\Delta T = 45^{\circ}C$	L/h	450
Perdita Di Carico Serpentina	mbar	40
Pressione MAX Di Servizio	bar	7
Dispersione Termica	kWh/24h	1,3
Temperatura Massima	°C	65°
Peso	Kg	15
Isolamento		EPS **

** EPS = Isolamento termico di nuova concezione tipo: elastomero espanso a celle chiuse classe 1 (WEISS) autoestinguente con pellicola antigraffio in alluminio

CARATTERISTICHE TECNICHE DELL'APPARECCHIO

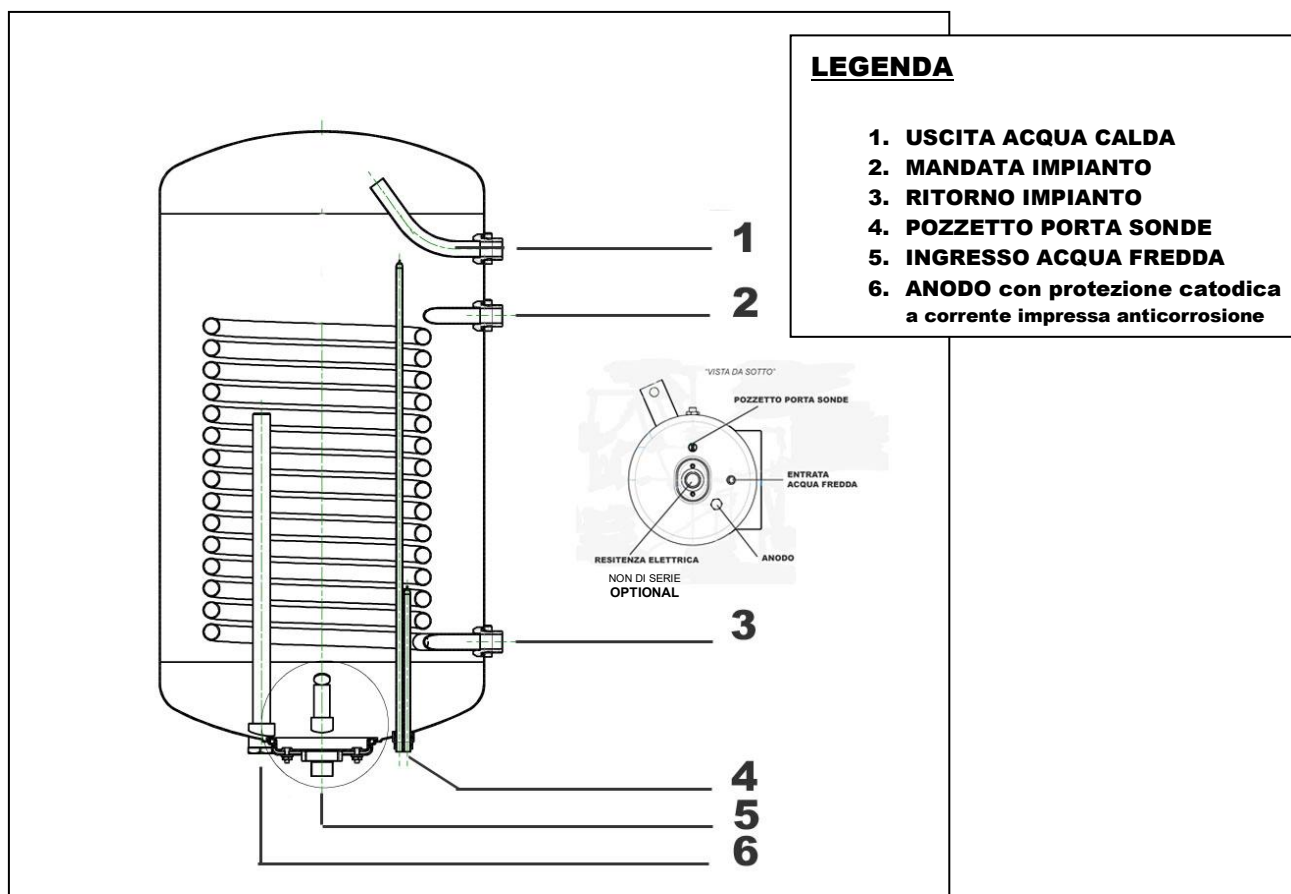


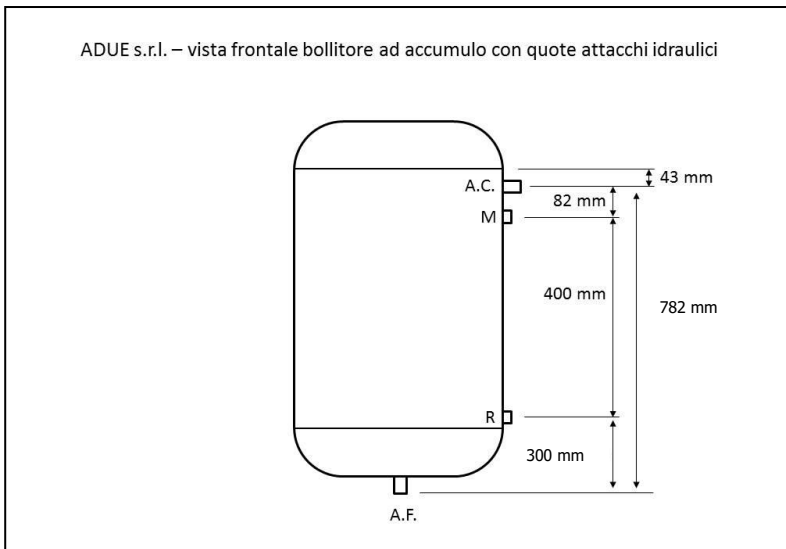
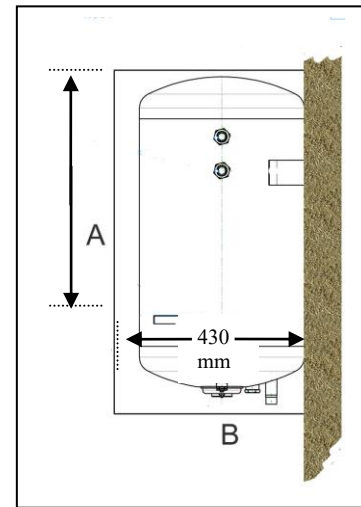
Figura 1

CARATTERISTICHE DIMENSIONALI

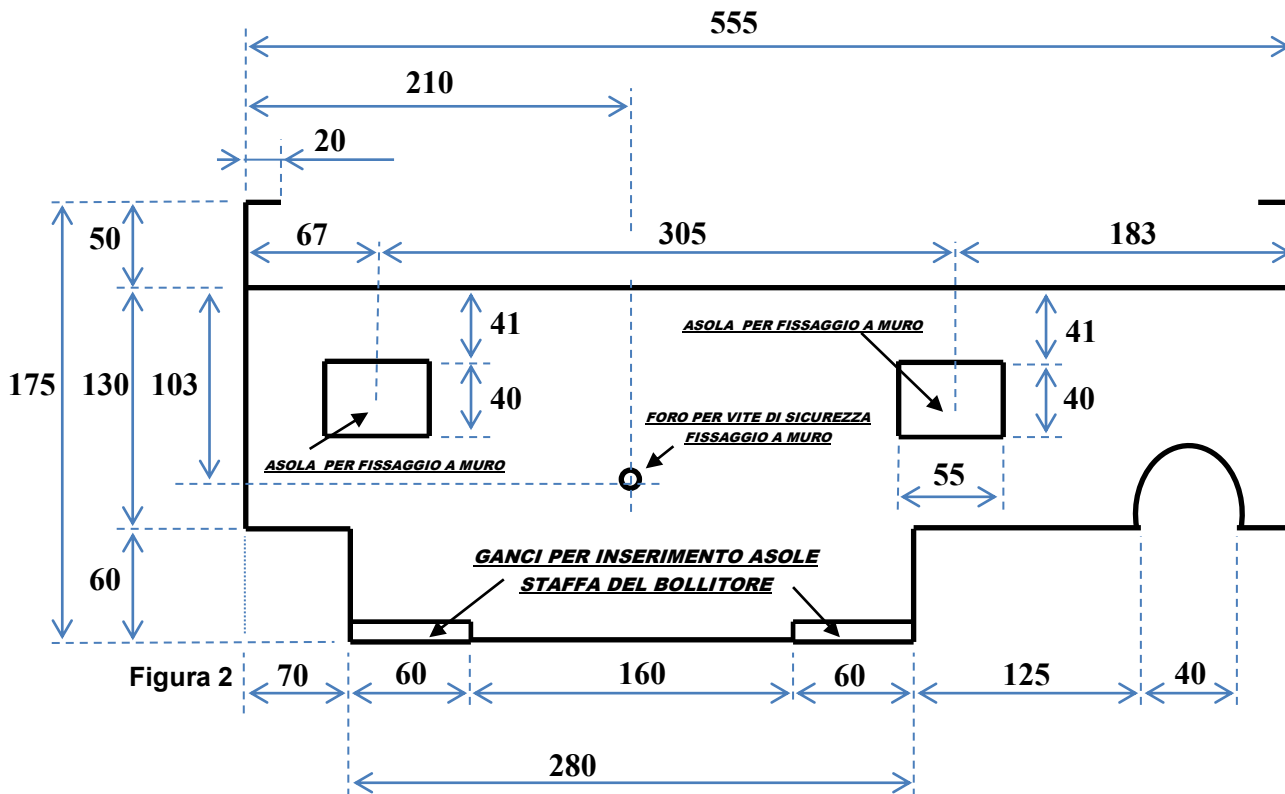
Unità: mm

DIMENSIONI

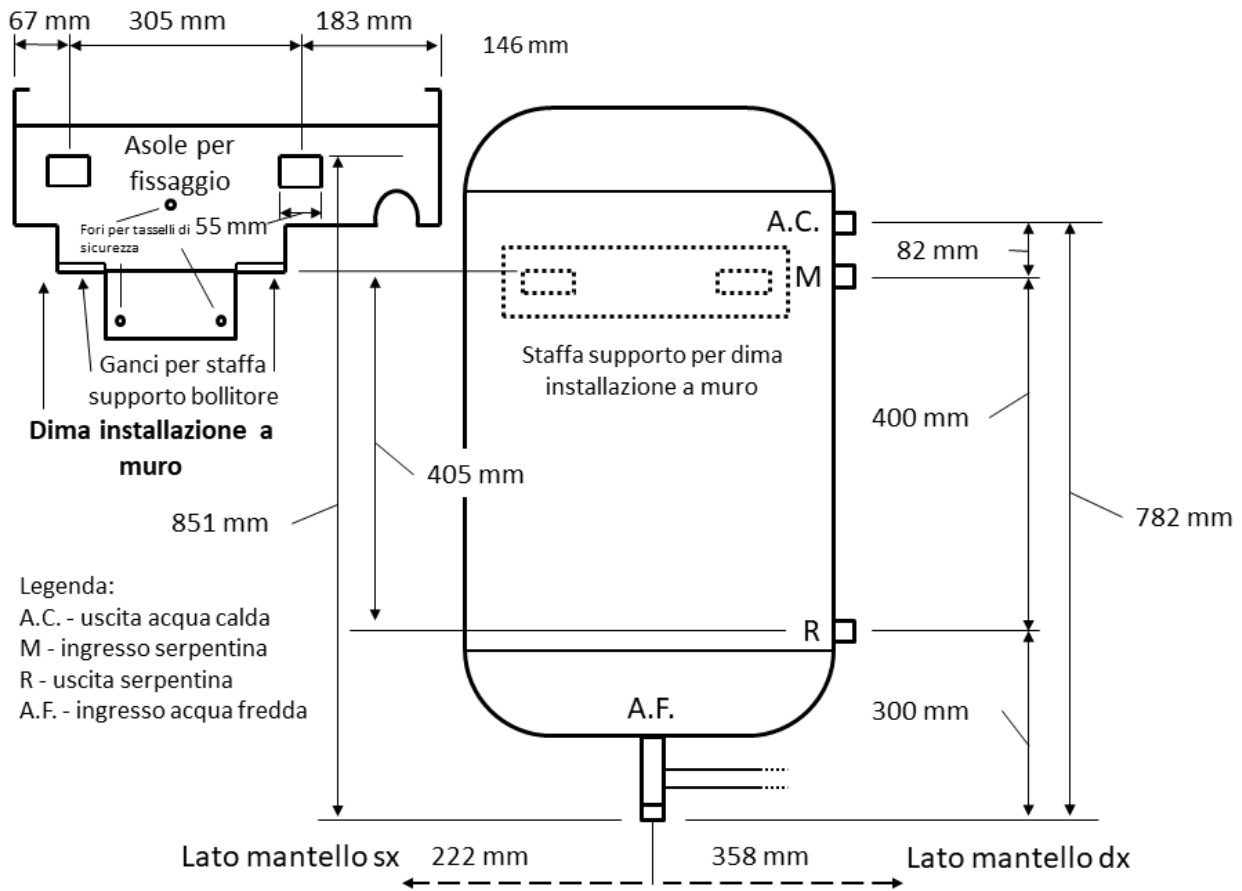
ALTEZZA	880
LARGHEZZA	580
PROFONDITA'	430



DIMA PER INSTALLAZIONE A MURO



Vista frontale con quote attacchi



GENERALITA'

Il bollitore ad accumulo **SKY BLU 100** è destinato al collegamento ad impianti asserviti da teleriscaldamento. Il bollitore è rivestito esternamente **con una pellicola antigraffio in alluminio** e protetto e chiuso all'interno di una mantellatura zincata verniciata bianca ral 9010 che porta con sé anche i comandi per le regolazioni dello stesso.

Il bollitore deve essere installato da un installatore autorizzato, in un locale protetto dal gelo. Dovranno essere rispettate le direttive in vigore e le prescrizioni locali, oltre alle norme DIN.

Il bollitore è collegato alla rete idrica mediante un raccordo per l'acqua fredda e ai punti di utilizzo mediante un raccordo per l'acqua calda.

Quando si preleva l'acqua calda da un punto di utilizzo, l'acqua fredda entra nel serbatoio dove viene riscaldata alla temperatura impostata sul termostato nel pannello di comando presente nel mantello.

Si consiglia di regolare la temperatura dell'acqua sanitaria tra 45°C e 50°, poiché è quella che garantisce le prestazioni ottimali del bollitore e assicura:

- Massima igiene
- Massima limitazione delle dispersioni termiche
- Limitazione della formazione di calcare

INSTALLAZIONE

Istruzioni di installazione

QUESTA OPERAZIONE DEVE ESSERE ESEGUITA UNICAMENTE DA PERSONALE ALTAMENTE QUALIFICATO, PENA L'ANNULLAMENTO DELLA GARANZIA.

Quanto di seguito riportato è essenziale per la validità della garanzia.

1. L'installazione deve:

- a. Essere eseguita da un installatore qualificato. Si dovranno rispettare le norme nazionali in vigore e tutte le prescrizioni relative.
- b. Prevedere, ove necessario, un riduttore di pressione per l'acqua in entrata.
- c. Limitazione della formazione di calcare

2. La temperatura di accumulo non deve superare i 80°C

3. in caso di installazione in locali al di sopra di un luogo abitato (sottotetti, granai, controsoffitti...), isolare i tubi e prevedere una vasca di sicurezza con scarico d'acqua. È in ogni caso necessario il collegamento alla fognatura.

Volume d'installazione consigliato

Per consentire gli interventi di manutenzione, occorre prevedere:

- Uno spazio libero di almeno 50 cm davanti e ai lati del mantello
- Un accesso diretto alla valvola di sicurezza

Gruppo di sicurezza

Il bollitore è fornito di serie con una valvola di sicurezza e non ritorno tarata 7 bar conforme alle normative nazionali ed europee in vigore, collegata al tubo di ingresso dell'acqua fredda.

L'uscita della valvola di sicurezza non potrà mai essere ostruita e dovrà essere collegata ad eventuali tubi di scarico di diametro almeno pari a quello dei raccordi dell'apparecchio.

Utilizzare sempre tubi nuovi per il raccordo alla alimentazione idrica, non utilizzare mai tubi usati. I tubi dovranno inoltre essere conformi alla norma EN61770.

Collegamento dell'acqua e operazione preliminari

- Il trattamento dell'acqua sanitaria è fondamentale per prevenire incrostazioni calcaree, corrosione e proliferazione batterica. La norma UNI 8065:2019 impone il condizionamento chimico (polifosfati) e spesso l'addolcimento).

ATTENZIONE: un trattamento eccessivo dell'acqua da parte di un depuratore può pregiudicare l'integrità del bollitore.

- Accertarsi che i controlli termostatici funzionino correttamente
- Accertarsi della presenza della valvola di sicurezza e non ritorno da 7 bar conforme alle normative locali ed europee in vigore e adeguata alla pressione di servizio massima.

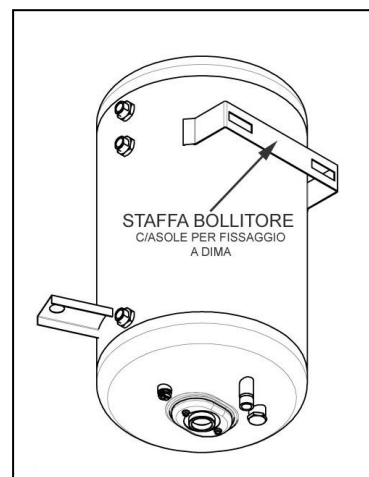
POSIZIONAMENTO A MURO

1. Montare a parete la **DIMA** supporto bollitore a corredo, utilizzando tasselli nelle due asole predisposte e i fori per fissaggio vite di sicurezza.
(vedi **Figura 2**, pagina 4)
2. Agganciare la Staffa del Bollitore ai Ganci a 30° della Dima fissata precedentemente a muro.
3. Collegare l'apparecchio secondo lo schema indicato (vedi precedente fig. 1 pagina 3 per posizione attacchi):

1) Uscita acqua calda	Raccordo 3/4 M
2) Mandata impianto	Raccordo 3/4 M
3) Ritorno impianto	Raccordo 3/4 M
4) Ingresso acqua fredda	Raccordo 1/2 M

4. Montare la mantellatura e provvedere ai collegamenti tra il pannello comandi e:

<ul style="list-style-type: none"> • Portasonde (sonda termometro e sonda termostato) • Termostato regolazione e sistema di azionamento circuito sanitario.



MESSA IN SERVIZIO

Per quanto riguarda l'acqua per uso sanitario, riempire il Bollitore di acqua fredda e sfiatare l'aria presente nel circuito aprendo un rubinetto di presa dell'acqua calda sanitaria.

Riempire lo scambiatore d'acqua calda del circuito primario e sfiatare l'aria presente nell'impianto.

Regolare la temperatura dell'acqua sanitaria nel bollitore intervenendo sulla regolazione attraverso la manopola del termostato sul pannello comandi nella mantellatura.

Si consiglia come precedentemente già indicato di regolare la temperatura intorno ai 50°C.

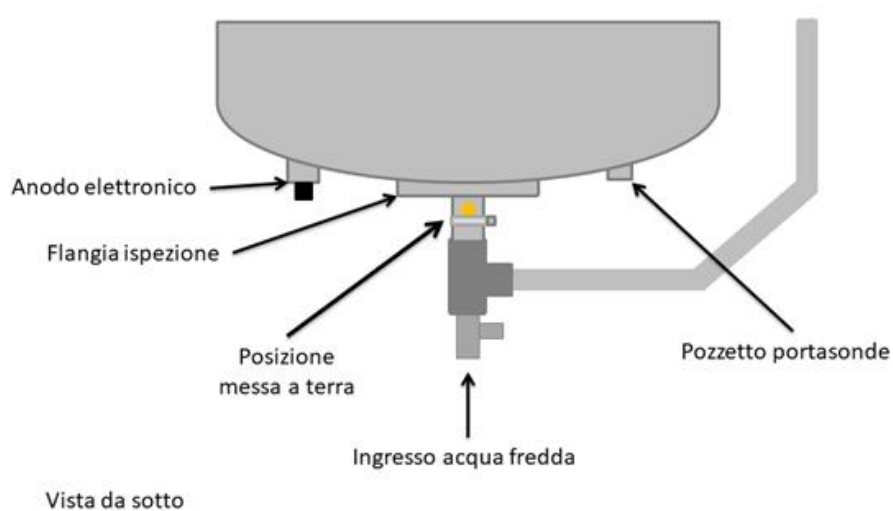
Si può altresì controllare il livello di temperatura raggiunto dal bollitore attraverso l'apposito termometro posto sul pannello comandi nella mantellatura.

Verificare il funzionamento corretto dell'anodo a corrente impressa attraverso la diagnostica a led

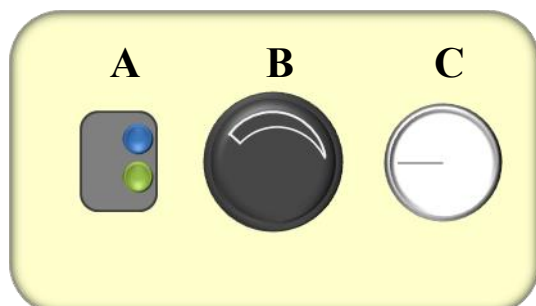
L'apparecchio dovrà essere messo in funzione esclusivamente da personale qualificato e abilitato.
Controllare periodicamente che tutti i dispositivi di comando, regolazione e controllo funzionino correttamente.

COLLEGAMENTI ELETTRICI

Collegare i contatti del termostato secondo le esigenze dell'impianto elettrico dell'utenza (con termostato in chiamata COMUNE C, CONTATTO 1 NC, CONTATTO 2 NA) e, se presente, la resistenza elettrica di emergenza a 220 V ad un interruttore a muro correttamente dimensionato. Collegare la messa a terra del bollitore all'impianto di terra dell'utenza.



VERSIONE "A"



A	LED FUNZIONAMENTO ANODO ELETTRONICO
B	MANOPOLA DI REGOLAZIONE TEMPERATURA ACQUA CALDA_MAX 60°
C	TERMOMETRO VISUALIZZAZIONE TEMPERATURA

ANODO ELETTRONICO A CORRENTE IMPRESSA

Collegare il cavo con la boccia al catodo montato a bordo del bollitore ed il cavo con l'occhiello alla messa a terra come riportato in figura di pag. 9.

Collegare l'alimentatore ad una presa di corrente con tensione 220 V.

DIAGNOSI DI FUNZIONAMENTO

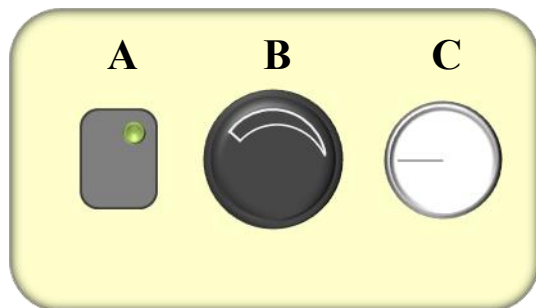
L1 – SPIA BLU ●	L2 – SPIA VERDE ●	STATO DISPOSITIVO
Spento	Spento	Alimentazione elettrica assente
Lampeggio / acceso fisso	Acceso fisso	In funzione
Lampeggio	Lampeggio	Anodo in corto circuito
Lampeggio alternato	Lampeggio alternato	Anodo non collegato

10

ATTENZIONE

Non utilizzare il bollitore con l'anodo elettronico non funzionante, in quanto non è più presente la protezione catodica con il rischio di forature.

VERSIONE "B"



A	LED VERDE-ROSSO FUNZIONAMENTO ANODO ELETTRONICO
B	MANOPOLA DI REGOLAZIONE TEMPERATURA ACQUA CALDA_MAX 60°
C	TERMOMETRO VISUALIZZAZIONE TEMPERATURA

ANODO ELETTRONICO A CORRENTE IMPRESSA

Collegare il cavo con il connettore al catodo montato a bordo del bollitore ed il cavo con l'occhiello alla messa a terra come riportato in figura di pag. 9.

Collegare l'alimentatore ad una presa di corrente con tensione 220 V.

DIAGNOSI DI FUNZIONAMENTO

Alla prima alimentazione elettrica: conteggio tempo di utilizzo	
	3 lampeggi rapidi rossi = avvio funzione di conteggio
	numero lampeggi rossi = numero mesi di funzionamento
	numero lampeggi verdi = numero anni di funzionamento
	3 lampeggi rapidi verdi = uscita funzione di conteggio

Guasti inerenti all'alimentazione elettrica	
	un lampeggio rosso ogni secondo = alimentazione insufficiente
	2 lampeggi rossi ogni secondo = alimentazione eccessiva
	nessuna segnalazione = apparecchio non in funzione

Guasti inerenti i collegamenti	
	un lampeggio verde ed uno rosso lungo, alternati = anodo disconnesso
	3 lampeggi rossi ogni secondo = corto circuito sull'uscita anodo - terra

Funzionamento ed allarmi	
	un lampeggio verde ogni secondo = funzionamento corretto
	un lampeggio verde ed uno rosso, ripetuti = protezione insufficiente
	un lampeggio verde e due rossi, ripetuti = protezione assente
	un lampeggio verde e tre rossi, ripetuti = sovra protezione

ATTENZIONE

Non utilizzare il bollitore con l'anodo elettronico non funzionante, in quanto non è più presente la protezione catodica con il rischio di forature.

ANODO ELETTRONICO A CORRENTE IMPRESSA

Caratteristiche tecniche:

alimentazione elettrica 220 V

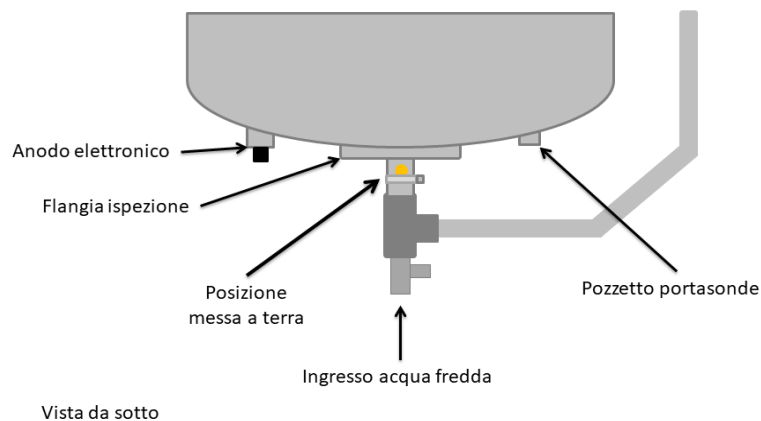
potenza massima assorbita 1.5 W

massima tensione di uscita 20 Vdc

massima corrente di uscita 100 mAcd

ATTENZIONE

Non utilizzare il bollitore con l'anodo elettronico non funzionante, in quanto non è più presente la protezione catodica con il rischio di forature.

**12****FUNZIONAMENTO**

Questo bollitore **SKY BLU 100** nasce per soddisfare le necessità di acqua calda sanitaria per impianti domestici.

Il bollitore è collegato alla rete idraulica mediante raccordo per l'acqua fredda e ai punti di utilizzo mediante un raccordo per l'acqua calda.

Quando si preleva acqua calda da un punto di utilizzo, l'acqua fredda entra nel bollitore dove viene riscaldata ed esce alla temperatura impostata la manopola di regolazione del termostato posto sul pannello comandi della mantellatura dal quale si può interagire impostando la temperatura desiderata.

Si consiglia di regolare la temperatura dell'acqua sanitaria tra 45°C e 50°, poiché è quella che garantisce le prestazioni ottimali del bollitore e assicura:

- Massima igiene
- Massima limitazione delle dispersioni termiche
- Limitazione della formazione di calcare

Il riscaldamento dell'acqua sanitaria all'interno del bollitore avviene mediante afflusso dell'acqua calda primaria che circola nella serpentina collocata all'interno del bollitore stesso.

Attenzione

- _ Il bollitore non deve mai essere messo in funzione quando è vuoto
- _ Non chiudere mai il foro di scarico della valvola di sicurezza
- _ È normale notare sul termometro della temperatura acqua calda una oscillazione verso il basso durante il prelievo della stessa da un punto acqua.

⚠ CURA E MANUTENZIONE

DISINSERIRE LA CORRENTE PRIMA DI QUALSIASI INTERVENTO.

Tutti gli interventi devono essere eseguiti da un operatore qualificato.

⚠ **Consigliamo** di provvedere alla sostituzione della valvola di sicurezza e non ritorno al massimo ogni cinque anni, se necessario.

⚠ **Tutti gli anni** (anche se l'acqua è trattata con un addolcitore) occorre **OBBLIGATORIAMENTE** eseguire uno svuotamento per controllare lo stato di incrostazione dell'anodo a corrente impressa (i depositi di calcare intorno allo stelo ne potrebbero con il tempo attenuare se non addirittura compromettere le proprietà anticorrosive) e provvedere sempre alla eliminazione di dette incrostazioni se presenti. (sentire sempre il centro assistenza autorizzato).

⚠ **Tutti gli anni** occorre verificare la pressione all'interno del vaso di espansione da 5 litri (di serie) che sia di 3 bar (e se del caso portarla a questo valore)

⚠ **Ogni due anni** (specialmente in condizioni di acqua particolarmente dura) si consiglia di togliere l'incrostazione di calcare all'interno del bollitore.

Per eseguire questa operazione occorre svuotare il bollitore, togliere la flangia inferiore per poter accedere all'interno. Intervenire successivamente con un aspiratore o una spazzola di legno o plastica (per eliminare i sedimenti più resistenti). Pulire nuovamente e sciacquare con un getto d'acqua.

Per queste operazioni rivolgetevi al vostro installatore o assistente di fiducia.

Pulizia esterna

Le parti esterne della mantellatura del bollitore devono essere pulite mediante un panno umido e prodotti idonei in vendita. Si sconsiglia tuttavia di servirsi di prodotti abrasivi, di solventi, benzina, alcool etc.....

Prestare attenzione particolarmente al pannello comandi (non esercitare pressione sui componenti).